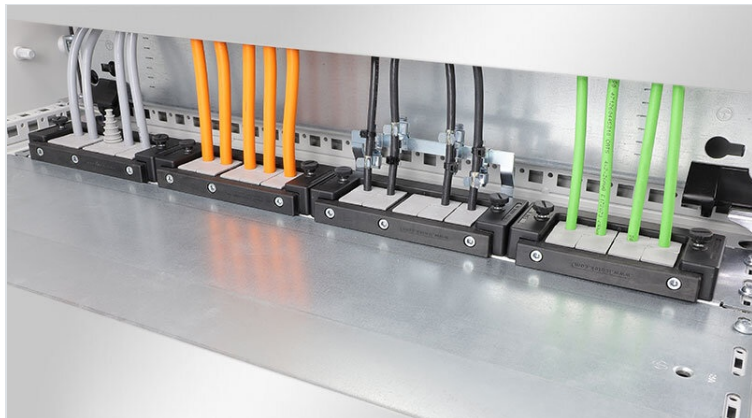


KDR-ESR płyty dławicowe z ramami przesuwными

do obudów szaf Rittal, nVent Hoffman i Häwa / IP54



Płyta podłogowa KDR-ESR jest jednoczęściową płytą podłogową montowaną w podłodze szafy.

Po zamontowaniu w ramie zatrzaskowe przepustów serii KEL-U pozostaje zaślepić pozostałą część podłogi standardową płytą zaślepiającą dostarczaną razem z szafą.

Podczas konserwacji aby rozłączyć płytę podłogową nie są potrzebne żadne narzędzia. Niewykorzystane otwory mogą zostać zaślepione płytami BPK-SNAP.

IP54

HL3
EN 45545-2

RoHS
compliant

REACH
COMPLIANCE

Made in
Germany

Specyfikacja

IP stopień ochrony	IP54
Materiał	Płyta podłogowa: Stal ocynkowana Rama ESR: Poliamid
Klasa ogniowa	UL94-V0, samogasnąca
Zakres temperatur	-40 C° do 90 C°
Właściwości	Nie zawiera silikonu, Nie zawiera halogenu
Opcje montażu	Mocowanie za pomocą śrub

Zalety i korzyści

- Łatwy montaż i demontaż
- Podczas montażu prawie cała podstawa obudowy może być wykorzystana do instalacji przewodów
- Nawet duże złącza można łatwo zainstalować
- Możliwy montaż na istniejącej instalacji
- Dodatkowa obróbka blach dla użytkownika

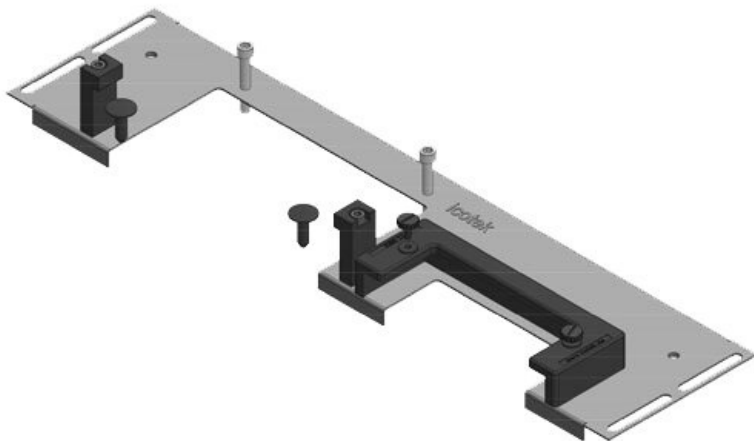
Rodzaje i rozmiary produktów

KDR-ESR-VX25-600-44500



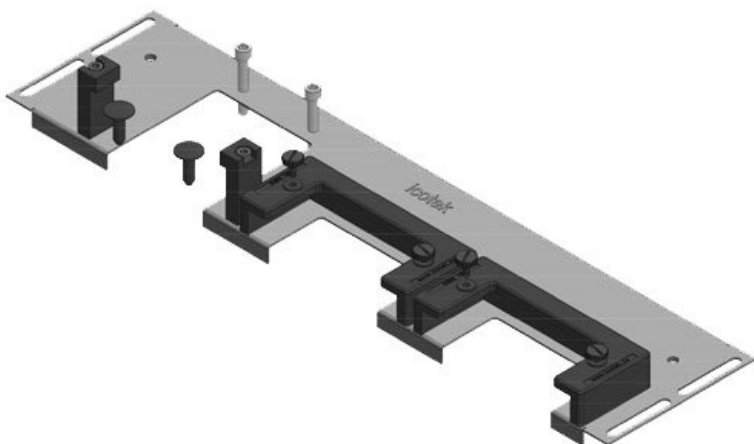
Numer części	44500	Całkowita	488 mm
EAN	4251269319	długość płyty	
	754	dławicowej	
Opak.	1	Do obudów	600 mm
Pasujące do	Rittal VX25	szaf o	
obudów szaf		szerokości	
Długość	488 mm	Rozmiar	452 mm
Szerokość	100 mm	otworu w	
Wysokość	43 mm	podstawie	
		Nadaje się do:	2 × KEL-U 24
			/ KEL-QUICK
			24

KDR-ESR-VX25-600-44501



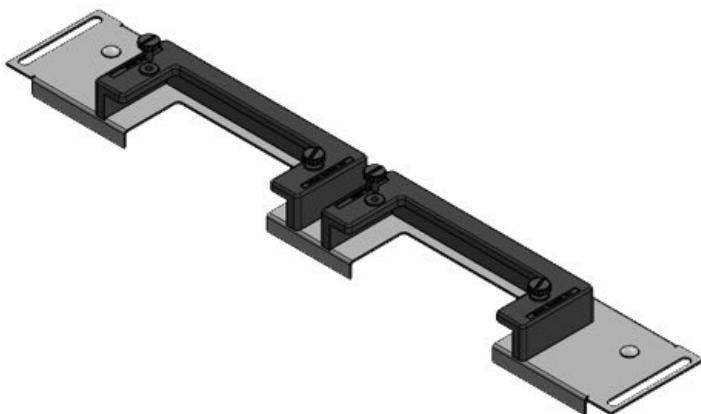
Numer części	44501	Całkowita	488 mm
EAN	4251269319	długość płyty	
	761	dławicowej	
Opak.	1	Do obudów	600 mm
Pasujące do	Rittal VX25	szaf o	
obudów szaf		szerokości	
Długość	488 mm	Rozmiar	452 mm
Szerokość	120 mm	otworu w	
Wysokość	57 mm	podstawie	
		Nadaje się do:	1 × KEL-U 24 / KEL-QUICK 24, 1 × KEL- JUMBO 2

KDR-ESR-VX25-600-44502



Numer części	44502	Całkowita	488 mm
EAN	4251269319	długość płyty	
	778	dławicowej	
Opak.	1	Do obudów	600 mm
Pasujące do	Rittal VX25	szaf o	
obudów szaf		szerokości	
Długość	488 mm	Rozmiar	452 mm
Szerokość	120 mm	otworu w	
Wysokość	57 mm	podstawie	
		Nadaje się do:	2 × KEL-U 16 / KEL-QUICK 16, 1 × KEL- JUMBO 1

KDRS-ESR-VX25-600-44512



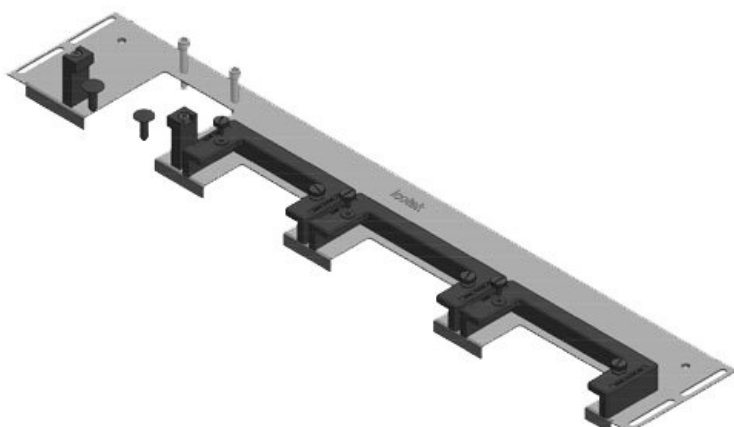
Numer części	44512	Całkowita	488 mm
EAN	4251269321	długość płyty	
	108	dławicowej	
Opak.	1	Do obudów	600 mm
Pasujące do	Rittal VX25	szaf o	
obudów szaf		szerokości	
Długość	488 mm	Rozmiar	452 mm
Szerokość	75 mm	otworu w	
Wysokość	44 mm	podstawie	
		Nadaje się do:	2 × KEL-U 24 / KEL-QUICK 24

KDR-ESR-VX25-800-44503



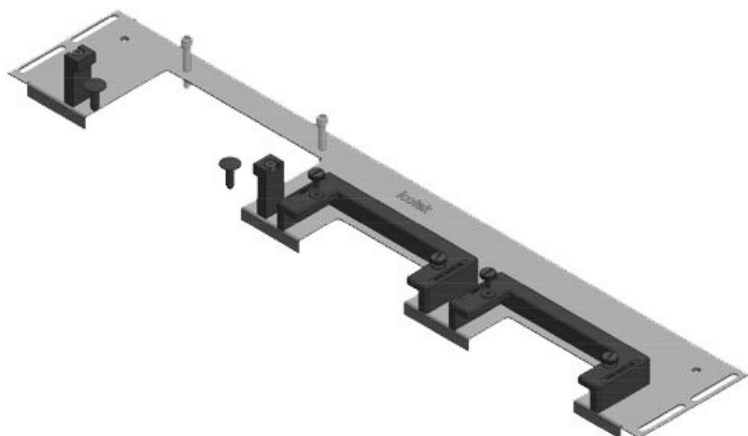
Numer części	44503	Całkowita	688 mm
EAN	4251269319	długość płyty	
	785	dławicowej	
Opak.	1	Do obudów	800 mm
Pasujące do	Rittal VX25	szaf o	
obudów szaf		szerokości	
Długość	688 mm	Rozmiar	652 mm
Szerokość	100 mm	otworu w	
Wysokość	43 mm	podstawie	
		Nadaje się do:	3 × KEL-U 24 / KEL-QUICK 24, 1 × KEL-U 16 / KEL-QUICK 16

KDR-ESR-VX25-800-44504



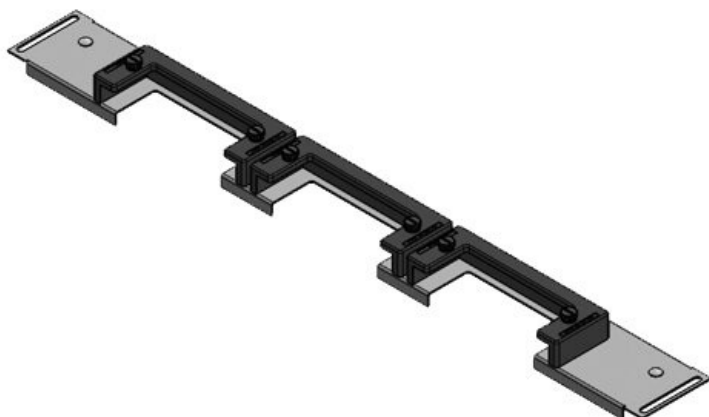
Numer części	44504	Całkowita	688 mm
EAN	4251269319	długość płyty	
	792	dławicowej	
Opak.	1	Do obudów	800 mm
Pasujące do	Rittal VX25	szaf o	
obudów szaf		szerokości	
Długość	688 mm	Rozmiar	652 mm
Szerokość	120 mm	otworu w	
Wysokość	57 mm	podstawie	
		Nadaje się do:	2 × KEL-U 24 / KEL-QUICK 24, 1 × KEL-U 16 / KEL-QUICK 16, 1 × KEL-JUMBO 1

KDR-ESR-VX25-800-44505



Numer części	44505	Całkowita	688 mm
EAN	4251269319	długość płyty	
	808	dławicowej	
Opak.	1	Do obudów	800 mm
Pasujące do	Rittal VX25	szaf o	
obudów szaf		szerokości	
Długość	688 mm	Rozmiar	652 mm
Szerokość	120 mm	otworu w	
Wysokość	57 mm	podstawie	
		Nadaje się do:	2 × KEL-U 24 / KEL-QUICK 24, 1 × KEL-JUMBO 2

KDRS-ESR-VX25-800-44513



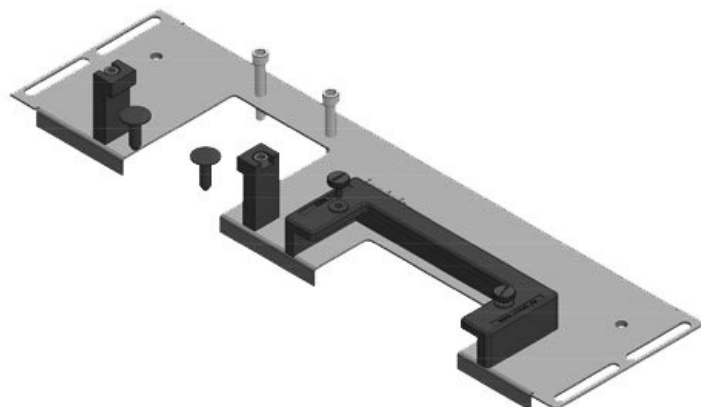
Numer części	44513	Całkowita	688 mm
EAN	4251269321	długość płyty	
	115	dławicowej	
Opak.	1	Do obudów	800 mm
Pasujące do	Rittal VX25	szaf o	
obudów szaf		szerokości	
Długość	688 mm	Rozmiar	652 mm
Szerokość	75 mm	otworu w	
Wysokość	43 mm	podstawie	
		Nadaje się do:	3 × KEL-U 24
			/ KEL-QUICK
			24

KDR-ESR-VX25-1000-44506



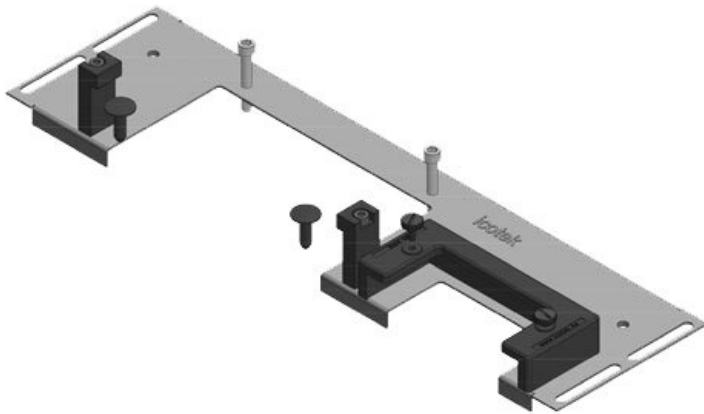
Numer części	44506	Całkowita	438 mm
EAN	4251269319	długość płyty	
	815	dławicowej	
Opak.	1	Do obudów	1.000 mm
Pasujące do	Rittal VX25	szaf o	
obudów szaf		szerokości	
Długość	438 mm	Rozmiar	402 mm
Szerokość	100 mm	otworu w	
Wysokość	43 mm	podstawie	
		Pas dzielący	tak
		Nadaje się do:	2 × KEL-U 24
			/ KEL-QUICK
			24

KDR-ESR-VX25-1000-44507



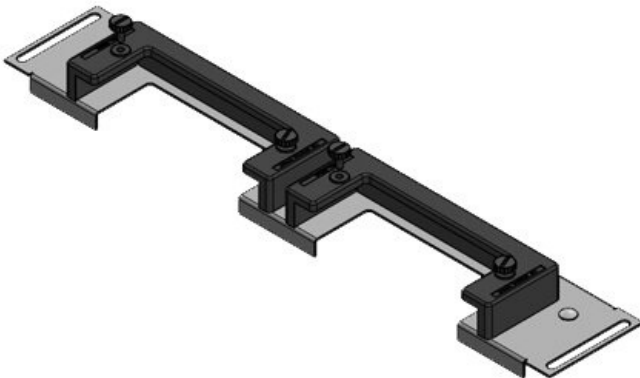
Numer części	44507	Całkowita	438 mm
EAN	4251269319	długość płyty	
	822	dławicowej	
Opak.	1	Do obudów	1.000 mm
Pasujące do	Rittal VX25	szaf o	
obudów szaf		szerokości	
Długość	438 mm	Rozmiar	402 mm
Szerokość	120 mm	otworu w	
Wysokość	57 mm	podstawie	
		Pas dzielący	tak
		Nadaje się do:	1 × KEL-U 24
			/ KEL-QUICK
			24, 1 × KEL-
			JUMBO 1

KDR-ESR-VX25-1000-44508



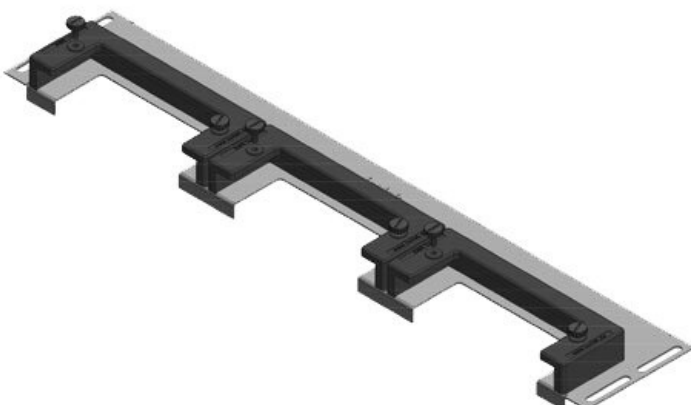
Numer części	44508	Całkowita	438 mm
EAN	4251269319	długość płyty	dławicowej
	839	Do obudów	1.000 mm
Opak.	1	szaf o	szerokości
Pasujące do	Rittal VX25	rozmiar	402 mm
obudów szaf		otworu w	podstawie
Długość	438 mm	Pas dzielący	tak
Szerokość	120 mm	Nadaje się do:	1 × KEL-U 16
Wysokość	57 mm		/ KEL-QUICK
			16, 1 × KEL-
			JUMBO 2

KDRS-ESR-VX25-1000-44514



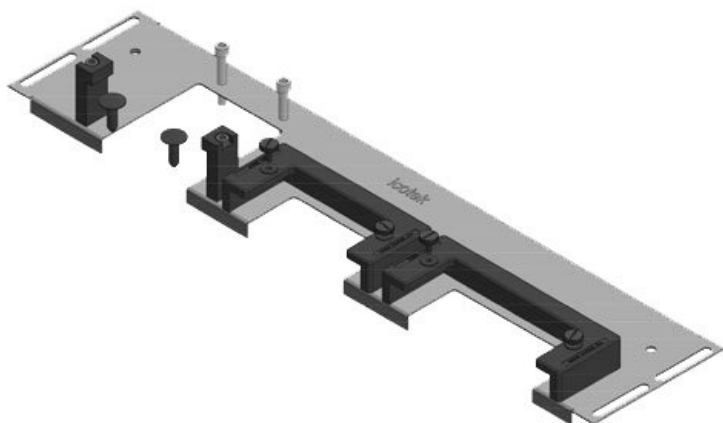
Numer części	44514	Całkowita	438 mm
EAN	4251269321	długość płyty	dławicowej
	122	Do obudów	1.000 mm
Opak.	1	szaf o	szerokości
Pasujące do	Rittal VX25	rozmiar	402 mm
obudów szaf		otworu w	podstawie
Długość	438 mm	Nadaje się do:	2 × KEL-U 24
Szerokość	75 mm		/ KEL-QUICK
Wysokość	44 mm		24

KDR-ESR-VX25-1200-44509



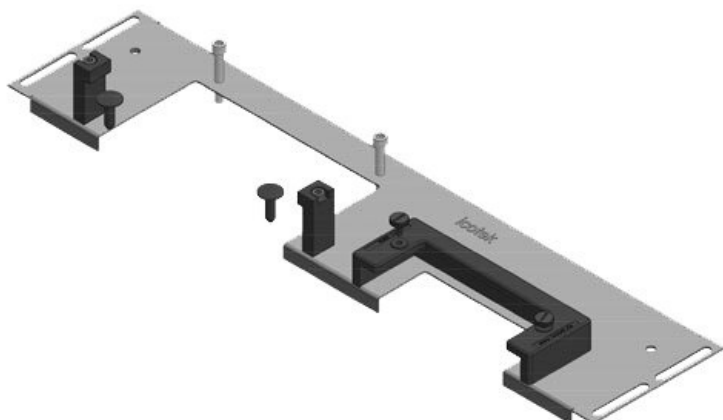
Numer części	44509	Całkowita	538 mm
EAN	4251269319	długość płyty	dławicowej
	846	Do obudów	1.200 mm
Opak.	1	szaf o	szerokości
Pasujące do	Rittal VX25	rozmiar	502 mm
obudów szaf		otworu w	podstawie
Długość	538 mm	Nadaje się do:	3 × KEL-U 24
Szerokość	100 mm		/ KEL-QUICK
Wysokość	43 mm		24

KDR-ESR-VX25-1200-44510



Numer części	44510	Całkowita	538 mm
EAN	4251269319	długość płyty	
	853	dławicowej	
Opak.	1	Do obudów	1.200 mm
Pasujące do	Rittal VX25	szaf o	
obudów szaf		szerokości	
Długość	538 mm	Rozmiar	502 mm
Szerokość	120 mm	otworu w	
Wysokość	57 mm	podstawie	
		Nadaje się do:	1 × KEL-U 24
			/ KEL-QUICK
			24, 1 × KEL-
			U 16 / KEL-
			QUICK 16, 1
			× KEL-JUMBO
			1

KDR-ESR-VX25-1200-44511



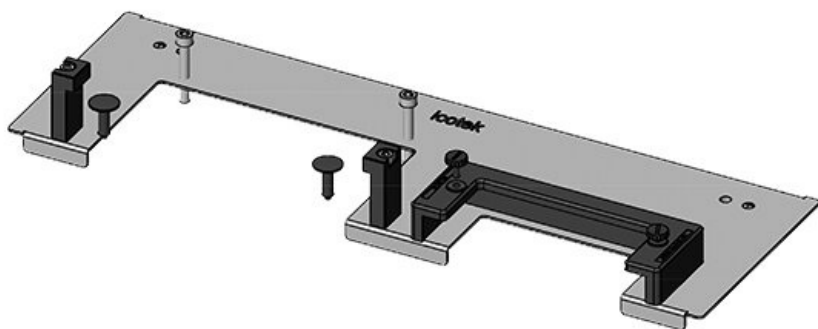
Numer części	44511	Całkowita	538 mm
EAN	4251269319	długość płyty	
	860	dławicowej	
Opak.	1	Do obudów	1.200 mm
Pasujące do	Rittal VX25	szaf o	
obudów szaf		szerokości	
Długość	538 mm	Rozmiar	502 mm
Szerokość	120 mm	otworu w	
Wysokość	57 mm	podstawie	
		Nadaje się do:	1 × KEL-U 24
			/ KEL-QUICK
			24, 1 × KEL-
			JUMBO 2

KDRS-ESR-VX25-1200-44515



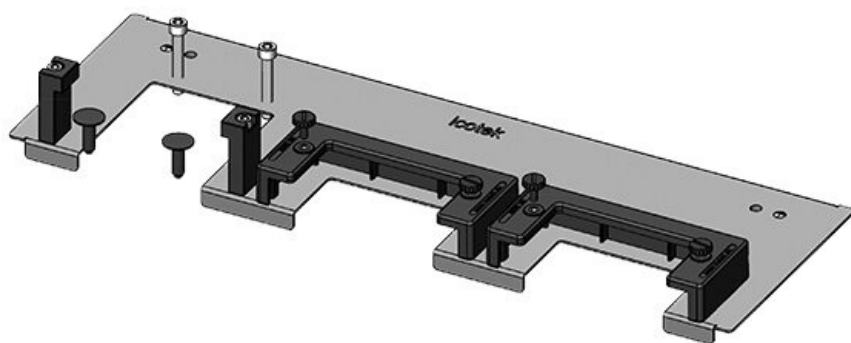
Numer części	44515	Całkowita	538 mm
EAN	4251269321	długość płyty	
	139	dławicowej	
Opak.	1	Do obudów	1.200 mm
Pasujące do	Rittal VX25	szaf o	
obudów szaf		szerokości	
Długość	538 mm	Rozmiar	502 mm
Szerokość	75 mm	otworu w	
Wysokość	44 mm	podstawie	
		Nadaje się do:	3 × KEL-U 24
			/ KEL-QUICK
			24

KDR-ESR-TS8-600-43070



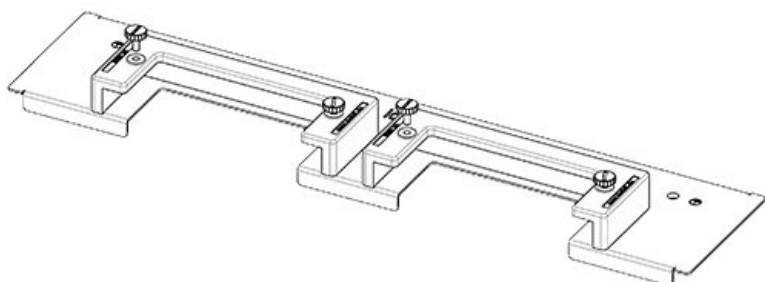
Numer części	43070	Całkowita	458 mm
EAN	4251269309	długość płyty	
	519	dławicowej	
Opak.	1	Do obudów	600 mm
Pasujące do	Rittal TS 8	szaf o	
obudów szaf		szerokości	
Długość	458 mm	Rozmiar	435 mm
Szerokość	150 mm	otworu w	
Wysokość	57 mm	podstawie	
		Nadaje się do:	1 × KEL-U 24
			/ KEL-QUICK
			24, 1 × KEL-
			JUMBO 2

KDR-ESR-TS8-600-43071



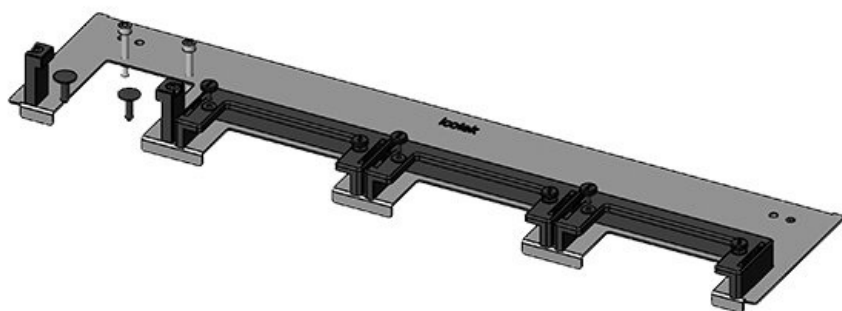
Numer części	43071	Całkowita	458 mm
EAN	4251269309	długość płyty	
	526	dławicowej	
Opak.	1	Do obudów	600 mm
Pasujące do	Rittal TS 8	szaf o	
obudów szaf		szerokości	
Długość	458 mm	Rozmiar	435 mm
Szerokość	150 mm	otworu w	
Wysokość	57 mm	podstawie	
		Nadaje się do:	2 × KEL-U 16
			/ KEL-QUICK
			16, 1 × KEL-
			JUMBO 1

KDR-ESR-TS8-600-43079



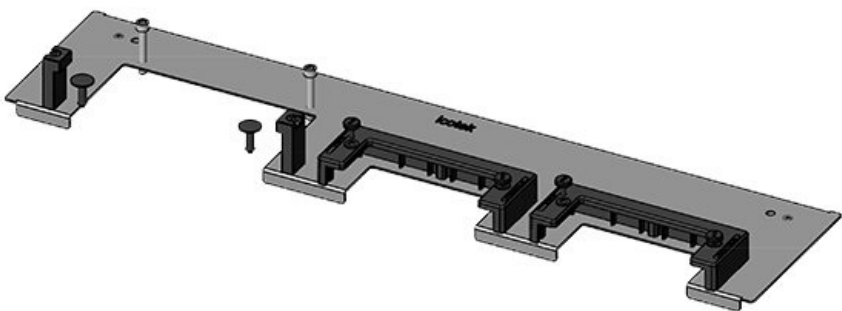
Numer części	43079	Całkowita	458 mm
EAN	4251269309	długość płyty	
	601	dławicowej	
Opak.	1	Do obudów	600 mm
Pasujące do	Rittal TS 8	szaf o	
obudów szaf		szerokości	
Długość	458 mm	Rozmiar	435 mm
Szerokość	100 mm	otworu w	
Wysokość	44 mm	podstawie	
		Nadaje się do:	2 × KEL-U 24
			/ KEL-QUICK
			24

KDR-ESR-TS8-800-43072



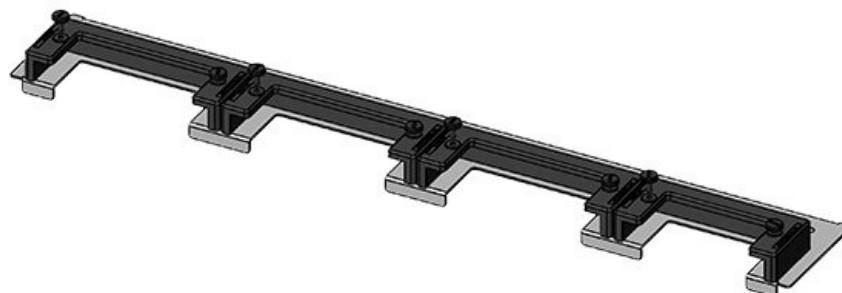
Numer części	43072	Całkowita	658 mm
EAN	4251269309	długość płyty	
	533	dławicowej	
Opak.	1	Do obudów	800 mm
Pasujące do	Rittal TS 8	szaf o	
obudów szaf		szerokości	
Długość	658 mm	Rozmiar	635 mm
Szerokość	150 mm	otworu w	
Wysokość	57 mm	podstawie	
		Nadaje się do:	3 × KEL-U 24 / KEL-QUICK 24, 1 × KEL-JUMBO 1

KDR-ESR-TS8-800-43073



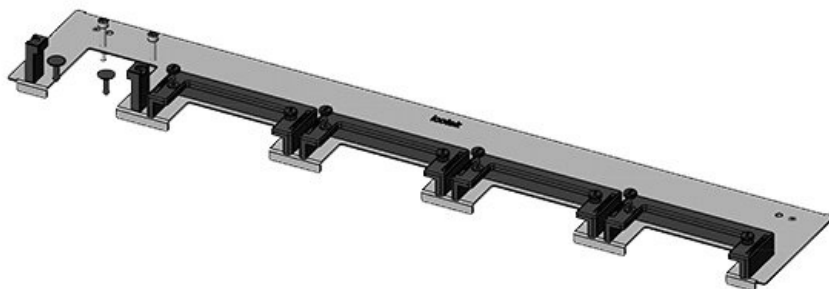
Numer części	43073	Całkowita	658 mm
EAN	4251269309	długość płyty	
	540	dławicowej	
Opak.	1	Do obudów	800 mm
Pasujące do	Rittal TS 8	szaf o	
obudów szaf		szerokości	
Długość	658 mm	Rozmiar	635 mm
Szerokość	150 mm	otworu w	
Wysokość	57 mm	podstawie	
		Nadaje się do:	2 × KEL-U 24 / KEL-QUICK 24, 1 × KEL-JUMBO 2

KDR-ESR-TS8-800-43080



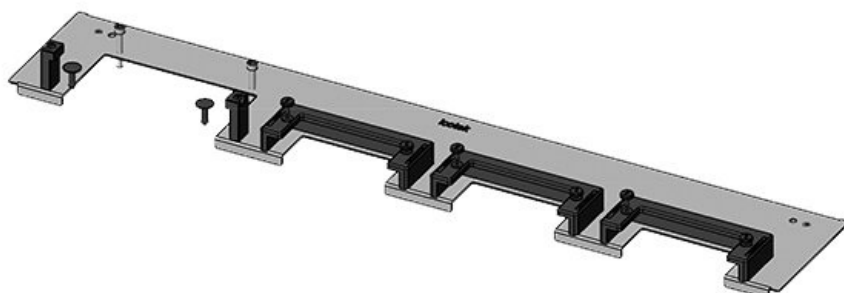
Numer części	43080	Całkowita	658 mm
EAN	4251269309	długość płyty	
	618	dławicowej	
Opak.	1	Do obudów	800 mm
Pasujące do	Rittal TS 8	szaf o	
obudów szaf		szerokości	
Długość	658 mm	Rozmiar	635 mm
Szerokość	100 mm	otworu w	
Wysokość	44 mm	podstawie	
		Nadaje się do:	3 × KEL-U 24 / KEL-QUICK 24, 1 × KEL-U 16 / KEL-QUICK 16

KDR-ESR-TS8-1000-43074



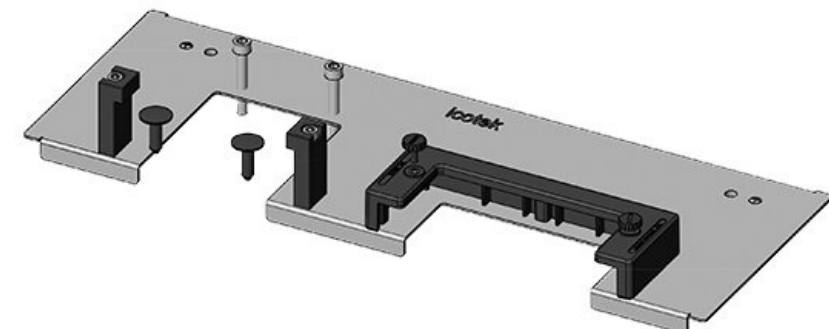
Numer części	43074	Całkowita	858 mm
EAN	4251269309	długość płyty	dławicowej
	557	Do obudów	1.000 mm
Opak.	1	szaf o	szerokości
Pasujące do	Rittal TS 8	rozmiar	835 mm
obudów szaf		otworu w	podstawie
Długość	858 mm	Pas dzielący	nie
Szerokość	150 mm	Nadaje się do:	4 × KEL-U 24
Wysokość	57 mm		/ KEL-QUICK
			24, 1 × KEL-
			JUMBO 1

KDR-ESR-TS8-1000-43075



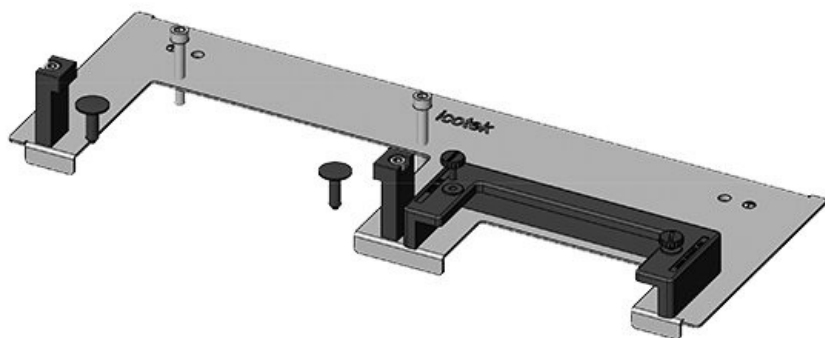
Numer części	43075	Całkowita	858 mm
EAN	4251269309	długość płyty	dławicowej
	564	Do obudów	1.000 mm
Opak.	1	szaf o	szerokości
Pasujące do	Rittal TS 8	rozmiar	835 mm
obudów szaf		otworu w	podstawie
Długość	858 mm	Pas dzielący	nie
Szerokość	150 mm	Nadaje się do:	3 × KEL-U 24
Wysokość	57 mm		/ KEL-QUICK
			24, 1 × KEL-
			JUMBO 2

KDR-ESR-TS8-1000-43076



Numer części	43076	Całkowita	420 mm
EAN	4251269309	długość płyty	dławicowej
	571	Do obudów	1.000 mm
Opak.	1	szaf o	szerokości
Pasujące do	Rittal TS 8	rozmiar	398 mm
obudów szaf		otworu w	podstawie
Długość	420 mm	Pas dzielący	tak
Szerokość	150 mm	Nadaje się do:	1 × KEL-U 24
Wysokość	57 mm		/ KEL-QUICK
			24, 1 × KEL-
			JUMBO 1

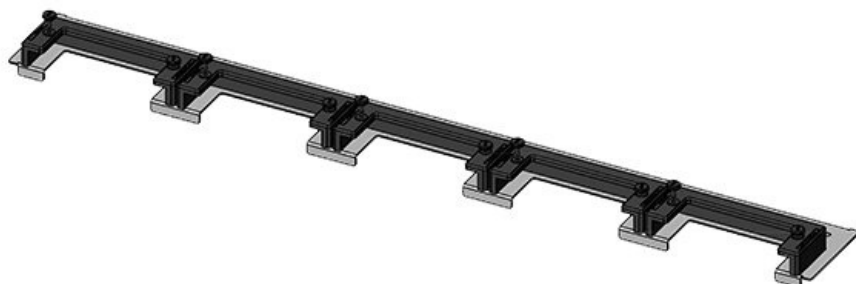
KDR-ESR-TS8-1000-43077



Numer części	43077	Całkowita	420 mm
EAN	4251269309	długość płyty	
	588	dławicowej	
Opak.	1	Do obudów	1.000 mm
Pasujące do	Rittal TS 8	szaf o	
obudów szaf		szerokości	
Długość	420 mm	Rozmiar	398 mm
Szerokość	150 mm	otworu w	
Wysokość	57 mm	podstawie	

Pas dzielący **tak**
Nadaje się do: **1 × KEL-U 24 / KEL-QUICK 24, 1 × KEL-JUMBO 2**

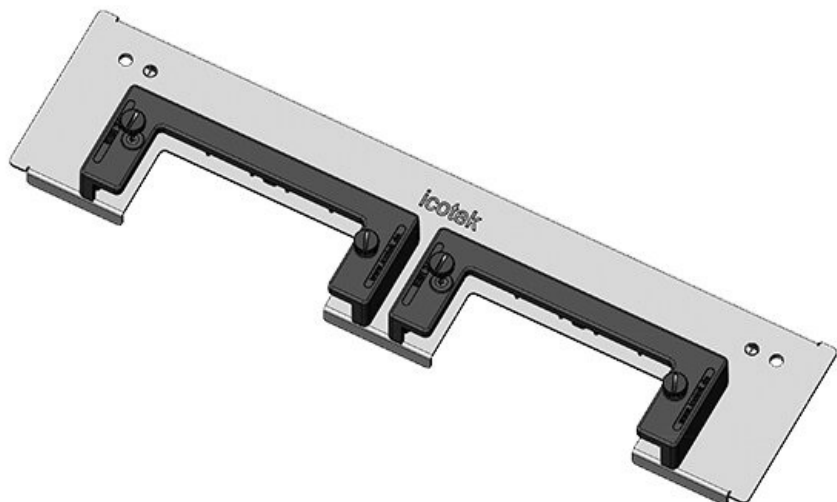
KDR-ESR-TS8-1000-43081



Numer części	43081	Całkowita	858 mm
EAN	4251269309	długość płyty	
	625	dławicowej	
Opak.	1	Do obudów	1.000 mm
Pasujące do	Rittal TS 8	szaf o	
obudów szaf		szerokości	
Długość	858 mm	Rozmiar	835 mm
Szerokość	100 mm	otworu w	
Wysokość	44 mm	podstawie	

Pas dzielący **nie**
Nadaje się do: **5 × KEL-U 24 / KEL-QUICK 24**

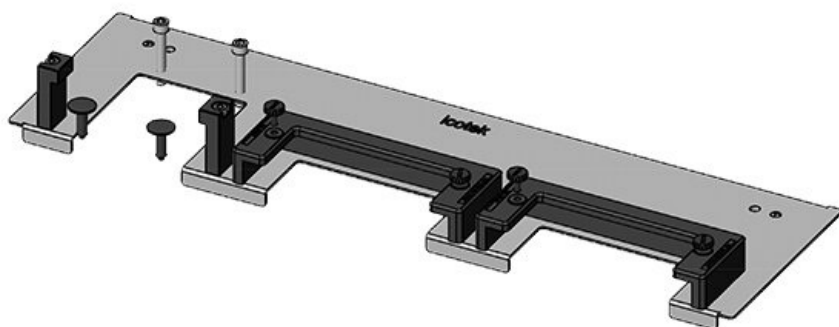
KDR-ESR-TS8-1000-43082



Numer części	43082	Całkowita	420 mm
EAN	4251269309	długość płyty	
	632	dławicowej	
Opak.	1	Do obudów	1.000 mm
Pasujące do	Rittal TS 8	szaf o	
obudów szaf		szerokości	
Długość	420 mm	Rozmiar	398 mm
Szerokość	100 mm	otworu w	
Wysokość	44 mm	podstawie	

Pas dzielący **tak**
Nadaje się do: **2 × KEL-U 24 / KEL-QUICK 24**

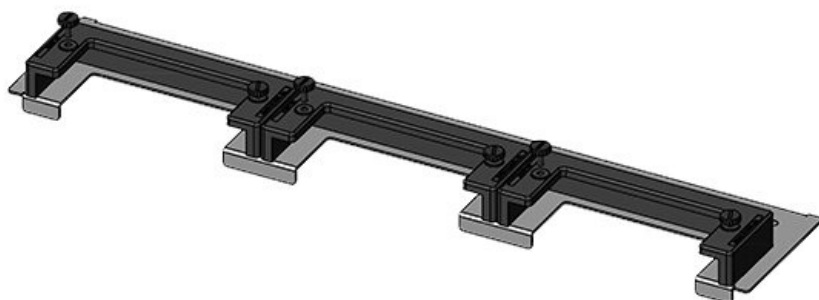
KDR-ESR-TS8-1200-43078



Numer części	43078	Całkowita	518 mm
EAN	4251269309	długość płyty	
	595	dławicowej	
Opak.	1	Do obudów	1.200 mm
Pasujące do	Rittal TS 8	szaf o	
obudów szaf		szerokości	
Długość	518 mm	Rozmiar	495 mm
Szerokość	150 mm	otworu w	
Wysokość	57 mm	podstawie	

Nadaje się do: **2 × KEL-U 24 / KEL-QUICK 24, 1 × KEL-JUMBO 1**

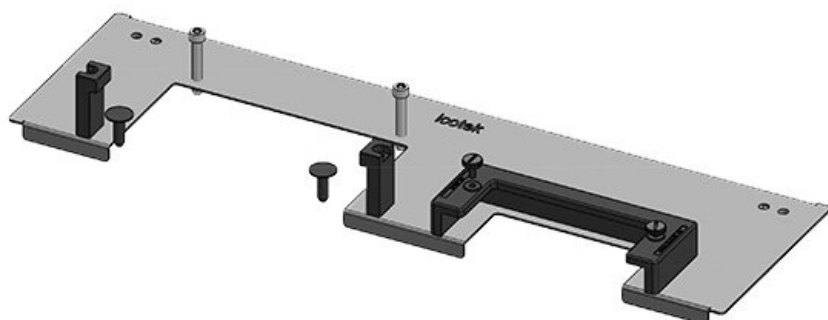
KDR-ESR-TS8-1200-43083



Numer części	43083	Całkowita	518 mm
EAN	4251269309	długość płyty	
	649	dławicowej	
Opak.	1	Do obudów	1.200 mm
Pasujące do	Rittal TS 8	szaf o	
obudów szaf		szerokości	
Długość	518 mm	Rozmiar	495 mm
Szerokość	100 mm	otworu w	
Wysokość	44 mm	podstawie	

Nadaje się do: **3 × KEL-U 24 / KEL-QUICK 24**

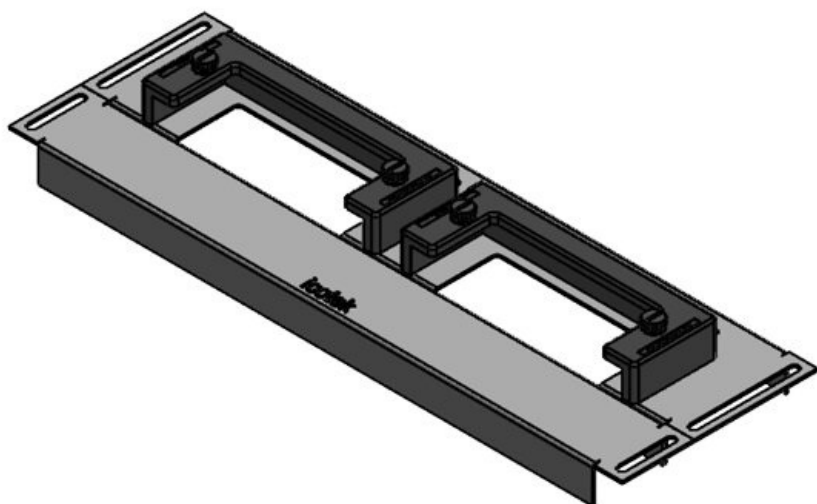
KDR-ESR-TS8-1200-43084



Numer części	43084	Całkowita	518 mm
EAN	4251269309	długość płyty	
	656	dławicowej	
Opak.	1	Do obudów	1.200 mm
Pasujące do	Rittal TS 8	szaf o	
obudów szaf		szerokości	
Długość	518 mm	Rozmiar	495 mm
Szerokość	150 mm	otworu w	
Wysokość	57 mm	podstawie	

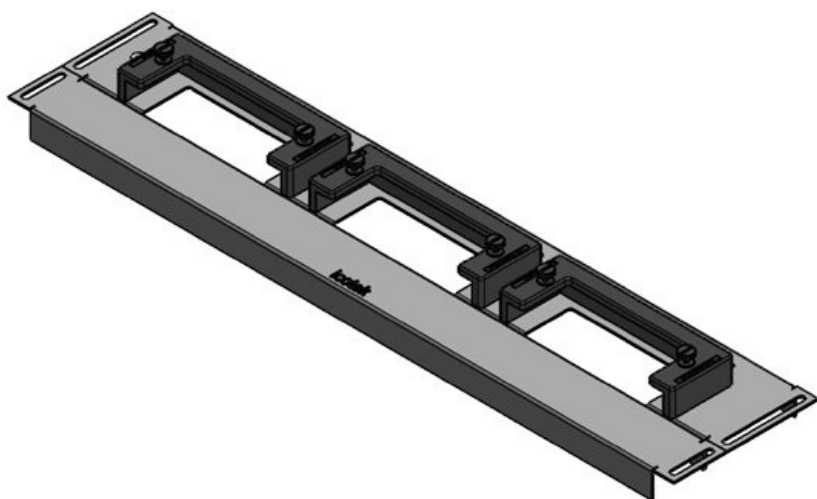
Nadaje się do: **1 × KEL-U 24 / KEL-QUICK 24, 1 × KEL-JUMBO 2**

KDR-ESR-VX25-600-44500



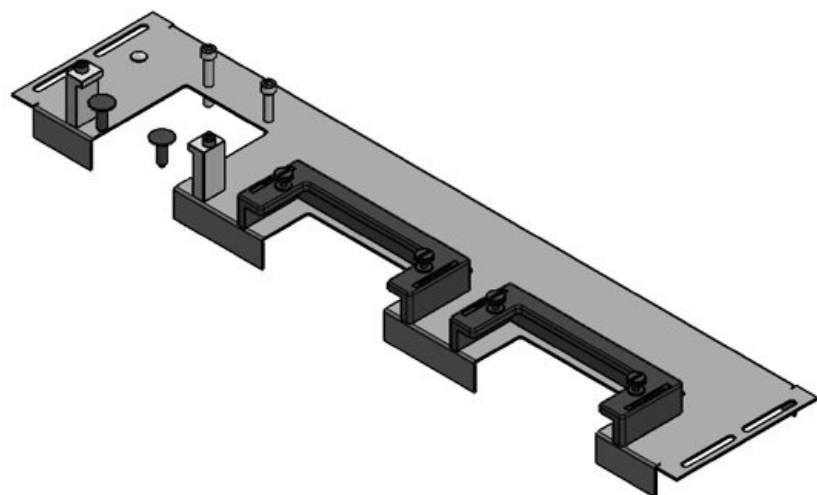
Numer części	44520	Całkowita	427 mm
EAN	4251269324	długość płyty	
	543	dławicowej	
Opak.	1	Do obudów	600 mm
Pasujące do	Häwa H390 /	szaf o	
obudów szaf	H395	szerokości	
Długość	427 mm	Rozmiar	392 mm
Szerokość	136 mm	otworu w	
Wysokość	56 mm	podstawie	
		Nadaje się do:	2 × KEL-U 24
			/ KEL-QUICK
			24

KDR-ESR-VX25-600-44500



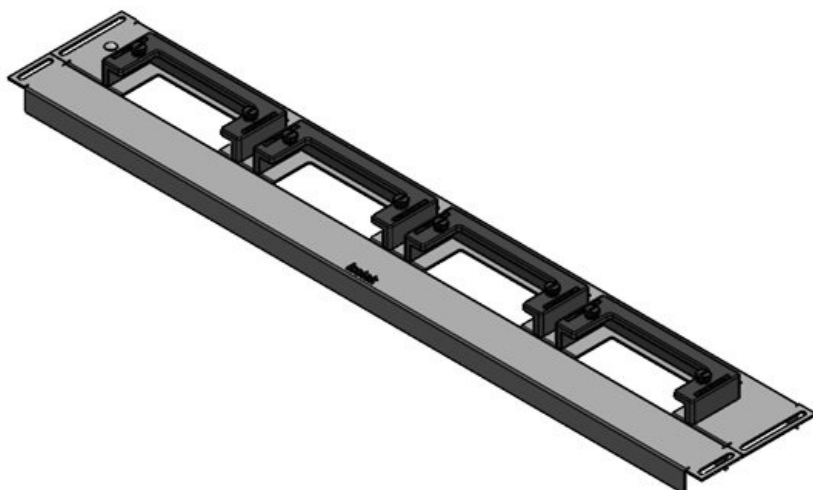
Numer części	44521	Całkowita	627 mm
EAN	4251269324	długość płyty	
	550	dławicowej	
Opak.	1	Do obudów	800 mm
Pasujące do	Häwa H390 /	szaf o	
obudów szaf	H395	szerokości	
Długość	627 mm	Rozmiar	592 mm
Szerokość	136 mm	otworu w	
Wysokość	59 mm	podstawie	
		Nadaje się do:	3 × KEL-U 24
			/ KEL-QUICK
			24

KDR-ESR-HW-800



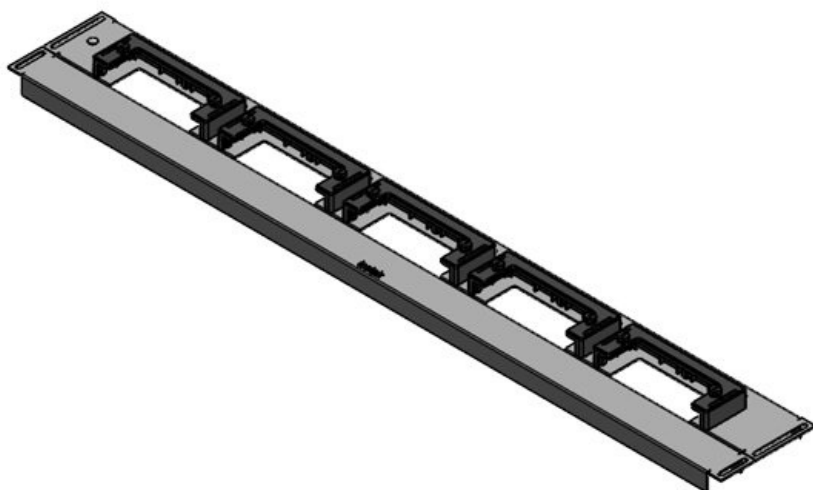
Numer części	44522	Całkowita	627 mm
EAN	4251269324	długość płyty	
	567	dławicowej	
Opak.	1	Do obudów	800 mm
Pasujące do	Häwa H390 /	szaf o	
obudów szaf	H395	szerokości	
Długość	627 mm	Rozmiar	592 mm
Szerokość	133 mm	otworu w	
Wysokość	70 mm	podstawie	
		Nadaje się do:	2 × KEL-U 24
			/ KEL-QUICK
			24, 1 × KEL-
			JUMBO 1

KDR-ESR-VX25-600-44500



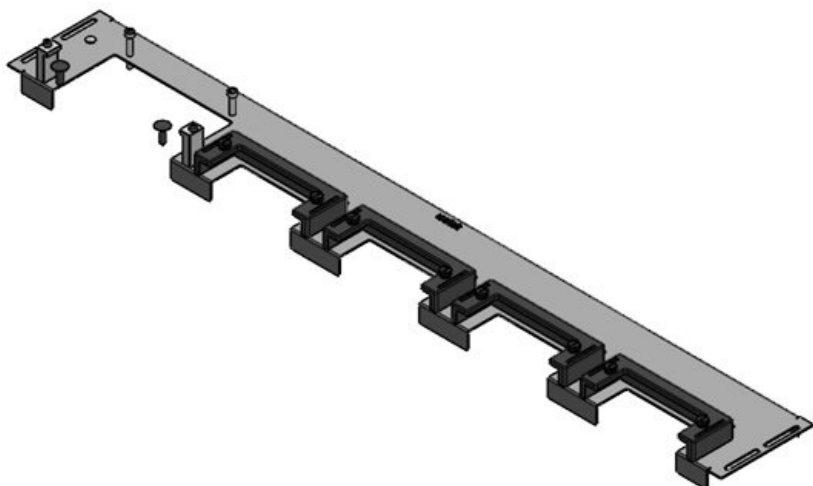
Numer części	44523	Całkowita	827 mm
EAN	4251269324	długość płyty	
	574	dławicowej	
Opak.	1	Do obudów	1.000 mm
Pasujące do	Häwa H390 /	szaf o	
obudów szaf	H395	szerokości	
Długość	827 mm	Rozmiar	792 mm
Szerokość	136 mm	otworu w	
Wysokość	56 mm	podstawie	
		Nadaje się do:	4 × KEL-U 24
			/ KEL-QUICK
			24

KDR-ESR-VX25-600-44500



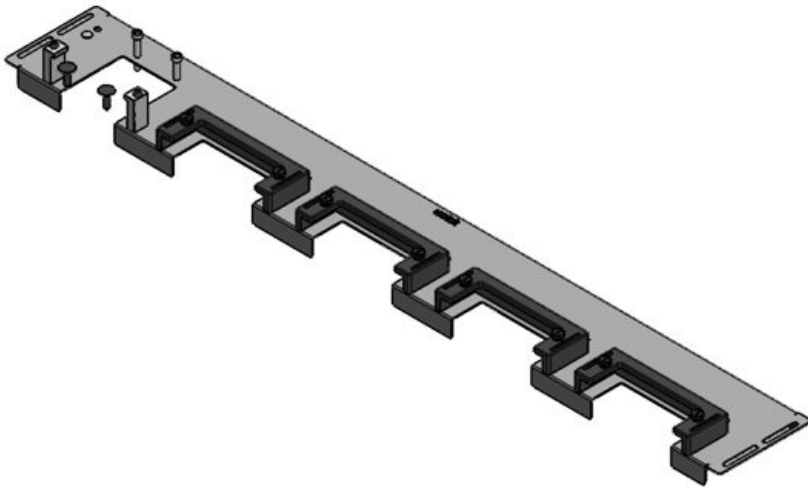
Numer części	44524	Całkowita	1.027 mm
EAN	4251269324	długość płyty	
	581	dławicowej	
Opak.	1	Do obudów	1.200 mm
Pasujące do	Häwa H390 /	szaf o	
obudów szaf	H395	szerokości	
Długość	1.027 mm	Rozmiar	992 mm
Szerokość	136 mm	otworu w	
Wysokość	56 mm	podstawie	
		Nadaje się do:	5 × KEL-U 24
			/ KEL-QUICK
			24

KDR-ESR-HW-1200-2



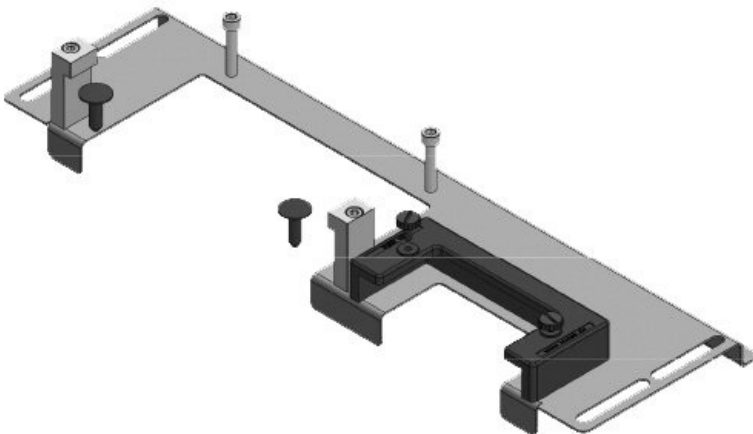
Numer części	44526	Całkowita	1.027 mm
EAN	4251269324	długość płyty	
	604	dławicowej	
Opak.	1	Do obudów	1.200 mm
Pasujące do	Häwa H390 /	szaf o	
obudów szaf	H395	szerokości	
Długość	1.027 mm	Rozmiar	992 mm
Szerokość	133 mm	otworu w	
Wysokość	70 mm	podstawie	
		Nadaje się do:	4 × KEL-U 24
			/ KEL-QUICK
			24, 1 × KEL-
			JUMBO 1

KDR-ESR-HW-1200-1



Numer części	44525	Całkowita	1.027 mm
EAN	4251269324	długość płyty	
	598	dławicowej	
Opak.	1	Do obudów	1.200 mm
Pasujące do	Häwa H390 /	szaf o	
obudów szaf	H395	szerokości	
Długość	1.027 mm	Rozmiar	992 mm
Szerokość	133 mm	otworu w	
Wysokość	70 mm	podstawie	
		Nadaje się do:	4 × KEL-U 24 / KEL-QUICK 24, 1 × KEL-JUMBO 2

KDR-ESR-HG2-600-43250



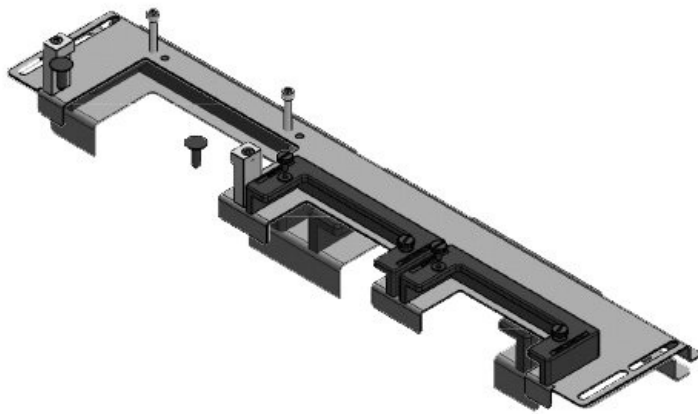
Numer części	43250	Całkowita	432 mm
EAN	4251269317	długość płyty	
	033	dławicowej	
Opak.	1	Do obudów	600 mm
Pasujące do	nVent	szaf o	
obudów szaf	Hoffman	szerokości	
	PROLINE G2	Rozmiar	368 mm
Długość	432 mm	otworu w	
Szerokość	131,5 mm	podstawie	
Wysokość	62,3 mm	Nadaje się do:	1 × KEL-U 16 / KEL-QUICK 16, 1 × KEL-JUMBO 2

KDR-ESR-HG2-600-43251



Numer części	43251	Całkowita	432 mm
EAN	4251269317	długość płyty	
	040	dławicowej	
Opak.	1	Do obudów	600 mm
Pasujące do	nVent	szaf o	
obudów szaf	Hoffman	szerokości	
	PROLINE G2	Rozmiar	368 mm
Długość	432 mm	otworu w	
Szerokość	81 mm	podstawie	
Wysokość	52,8 mm	Nadaje się do:	2 × KEL-U 24 / KEL-QUICK 24

KDR-ESR-HG2-800-43252



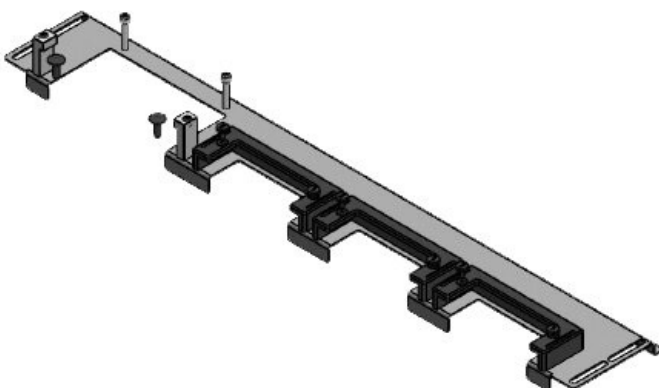
Numer części	43252	Całkowita	632 mm
EAN	4251269317	długość płyty	
	057	dławicowej	
Opak.	1	Do obudów	800 mm
Pasujące do	nVent	szaf o	
obudów szaf	Hoffman	szerokości	
	PROLINE G2	Rozmiar	568 mm
Długość	632 mm	otworu w	
Szerokość	131,5 mm	podstawie	
Wysokość	45 mm	Nadaje się do:	2 × KEL-U 24 / KEL-QUICK 24, 1 × KEL- JUMBO 2

KDR-ESR-HG2-800-43253



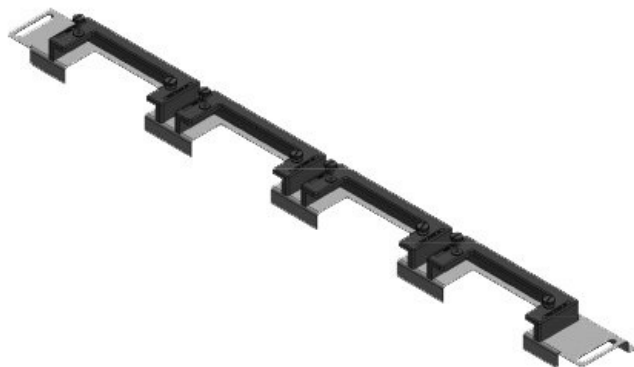
Numer części	43253	Całkowita	632 mm
EAN	4251269317	długość płyty	
	064	dławicowej	
Opak.	1	Do obudów	800 mm
Pasujące do	nVent	szaf o	
obudów szaf	Hoffman	szerokości	
	PROLINE G2	Rozmiar	568 mm
Długość	632 mm	otworu w	
Szerokość	81 mm	podstawie	
Wysokość	52,8 mm	Nadaje się do:	3 × KEL-U 24 / KEL-QUICK 24

KDR-ESR-HG2-1000-43254



Numer części	43254	Całkowita	832 mm
EAN	4251269317	długość płyty	
	071	dławicowej	
Opak.	1	Do obudów	1.000 mm
Pasujące do	nVent	szaf o	
obudów szaf	Hoffman	szerokości	
	PROLINE G2	Rozmiar	768 mm
Długość	832 mm	otworu w	
Szerokość	131,5 mm	podstawie	
Wysokość	41,3 mm	Nadaje się do:	3 × KEL-U 24 / KEL-QUICK 24, 1 × KEL- JUMBO 2

KDR-ESR-HG2-1000-43255



Numer części	43255	Całkowita	832 mm
EAN	4251269317	długość płyty	
	088	dławicowej	
Opak.	1	Do obudów	1.000 mm
Pasujące do	nVent	szaf o	
obudów szaf	Hoffman	szerokości	
	PROLINE G2	Rozmiar	768 mm
Długość	832 mm	otworu w	
Szerokość	81 mm	podstawie	
Wysokość	52,8 mm	Nadaje się do:	4 × KEL-U 24
			/ KEL-QUICK
			24

icotek[®]
smart cable management